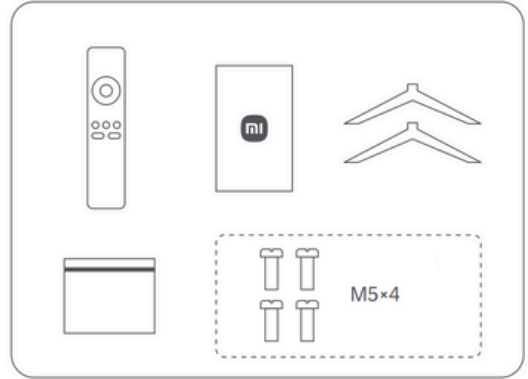
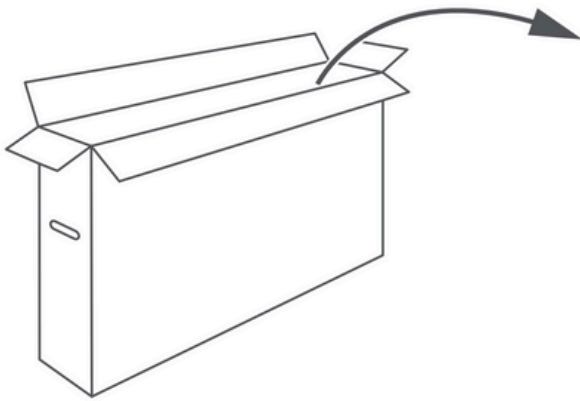
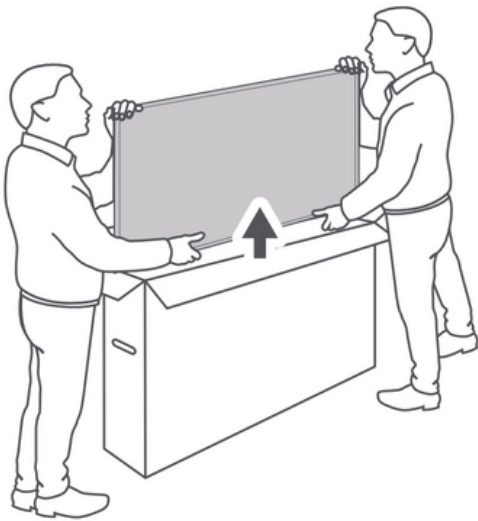


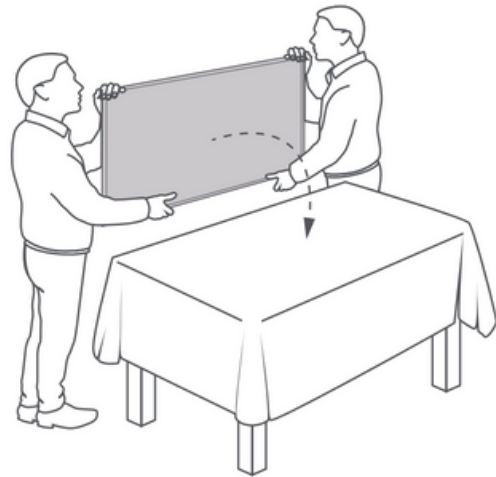
1



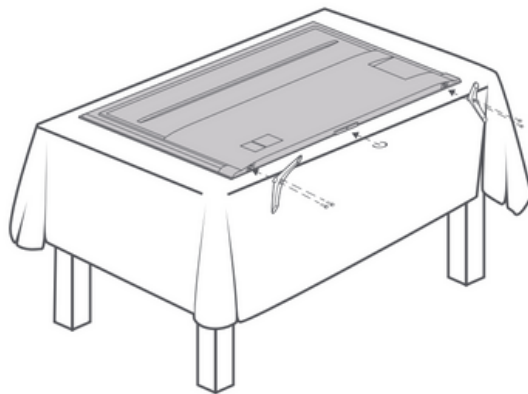
2



3



4





Dolby, Dolby Vision, Dolby Atmos і символ double-D є зареєстрованими товарними знаками корпорації Dolby Laboratories licensing Corporation. Dolby Vision IQ є торговою маркою Ліцензійної корпорації Dolby Laboratories. Виробляється за ліцензією компанії Dolby Laboratories. Конфіденційні Неопубліковані роботи. Авторське право © 2012-2024 Dolby Laboratories. Всі права захищені.



Інформацію про патенти DTS дивіться в розділі [HTTP://XPERI.COM/DTS-PATENTS/](http://XPERI.COM/DTS-PATENTS/). ВИРОБЛЯЄТЬСЯ ЗА ЛІЦЕНЗІЄЮ КОМПАНІЇ DTS, INC. І ЇЇ ФІЛІЙ. DTS, DTS:X І ЛОГОТИП DTS: X Є ЗАРЕЄСТРОВАНИМИ ТОРГОВИМИ МАРКАМИ АБО ТОВАРНИМИ ЗНАКАМИ КОМПАНІЇ DTS, INC. ТА ЇЇ ФІЛІЙ У США ТА / АБО ІНШИХ КРАЇНАХ. © DTS, INC. І ЇЇ ФІЛІЙ. ВСІ ПРАВА ЗАХИЩЕНІ



© 2023 Advanced Micro Devices, Inc. Всі права захищені. AMD, логотип AMD Arrow, FreeSync, Radeon, Ryzen і їх комбінації є товарними знаками компанії Advanced Micro Devices, Inc. Інші назви продуктів, використовувані в даній публікації, наведені виключно з метою ідентифікації і можуть бути товарними знаками відповідних компаній.



Логотип FILMMAKER MODE™ є торговою маркою UHD Alliance, Inc.



Терміни HDMI і HDMI High-Definition Multimedia Interface, а також логотип HDMI є товарними знаками або зареєстрованими товарними знаками компанії HDMI Licensing Administrator, Inc. у США та інших країнах



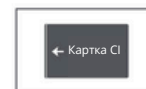
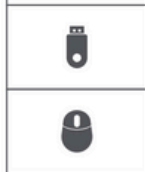
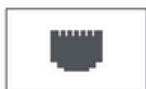
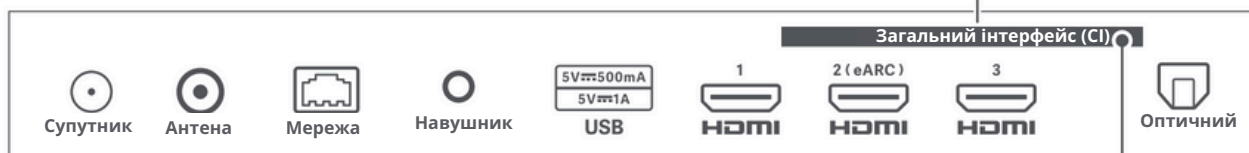
Виробляється за Ліцензією корпорації IMAX. IMAX© - це зареєстрована торгова марка корпорації IMAX у США та / або інших країнах. Інформацію про патенти DTS дивіться за адресою [http:// patents.dts.com](http://patents.dts.com). Виробляється за ліцензією компанії DTS licensing Limited. DTS і логотип DTS є зареєстрованими товарними знаками або товарними знаками DTS, Inc. у Сполучених Штатах та інших країнах. © 2020 DTS, Inc. ВСІ ПРАВА ЗАХИЩЕНІ



Логотип HDR10 + <sup>™</sup> є торговою маркою компанії HDR10 + Technologies, LLC.

Google, YouTube і Android TV є товарними знаками компанії Google LLC.

Офіційний представник виробника в ЄС: Xiaomi Technology Netherlands B. V  
Адреса: Prinses Beatrixlaan 582, 2595bm, Гаага, Нідерланди  
Електронна пошта: [contact@support.mi.com](mailto:contact@support.mi.com)



## Важливі запобіжні заходи

### Установка

- Телевізор повинен бути встановлений біля розетки змінного струму, яку можна легко підключити та відключити від мережі.
- Якщо ви збираєтеся встановити настінне кріплення для телевізора, радимо скористатися авторизованим настінним кріпленням для телевізора.
- Діаметр і довжина гвинтів можуть варіюватися в залежності від моделі настінного кріплення. Неправильне використання гвинтів може призвести до падіння телевізора або внутрішнього пошкодження телевізора.

### Переміщення

- Перед переміщенням телевізора від'єднайте всі кабелі.
- Для безпечного переміщення великого телевізора потрібна присутність 2 або більше людей. При переміщенні телевізора не тисніть на світлодіодну панель. Уникайте струсу телевізора і надмірної вібрації.
- При переміщенні телевізора на нове місце або проведенні ремонтних робіт упакуйте його, використовуючи оригінальну коробку і пакувальні матеріали.

### Вентиляція

- Не закривайте вентиляційні отвори і не вставляйте в корпус будь-які предмети.
- Залиште місце навколо телевізора для вентиляції.

### Шнур живлення змінного струму

Використовуйте шнур живлення змінного струму та розетку відповідно до наведених нижче інструкцій, щоб уникнути пожежі, ураження електричним струмом, пошкоджень або травм персоналу:

- Повністю вставте вилку в розетку змінного струму.
- Використовуйте телевізор з живленням від мережі змінного струму напругою 200-240 В.
- При підключенні кабелів з метою безпеки слід від'єднувати шнур живлення змінного струму від розетки. Будьте обережні, щоб не спіткнутися об кабелі.
- Перед виконанням робіт або переміщенням телевізора від'єднайте шнур живлення змінного струму від розетки.
- Тримайте шнур живлення змінного струму подалі від джерел тепла.
- Вийміть вилку з розетки змінного струму та регулярно чистіть її. Якщо заглушка покрита пилом і містить пари води, якість її ізоляції може погіршитися, що може призвести до пожежі.
- Уникайте надмірного затискання, згинання, модифікації або скручування шнура живлення змінного струму, інакше дроти можуть оголитися або порватися.
- Не кладіть важкі предмети на шнур живлення змінного струму.
- Не тягніть за шнур живлення змінного струму при відключенні живлення.
- Не підключайте занадто багато пристроїв до однієї розетки змінного струму.
- Не використовуйте невідповідні розетки змінного струму.

## **Діти**

- Зберігайте дрібні предмети в недоступному для дітей місці, щоб вони не проковтнули їх.

## **Додаткові предмети**

- Тримайте додаткові матеріали або будь-які пристрої, що випромінюють електромагнітне випромінювання, подалі від телевізора, щоб уникнути спотворення зображення або шуму.

## **У разі виникнення наступних проблем**

- Пошкоджений шнур живлення змінного струму.
- Розетка змінного струму не підходить.
- Телевізор пошкоджений в результаті падіння або удару.
- Будь-який рідкий або твердий предмет потрапляє в корпус через випускний отвір. Будь ласка, негайно вимкніть телевізор і від'єднайте шнур живлення від мережі змінного струму, а також зверніться до Центру ремонту Xiaomi, щоб кваліфікований сервісний персонал перевірів його.

## **Небезпека стабільності**

Телевізор може впасти, що може призвести до серйозних травм або смерті людини. Ніколи не встановлюйте телевізор у нестійкому місці. Телевізор може впасти, що може призвести до серйозних травм або смерті людини. Багатьох травм, особливо дитячих, можна уникнути, вживаючи простих запобіжних заходів, таких як:

- ЗАВЖДИ використовуйте шафи, підставки або способи монтажу, рекомендовані виробником телевізора.
- ЗАВЖДИ використовуйте меблі, які можуть надійно утримувати телевізор.
- ЗАВЖДИ стежте за тим, щоб телевізор не нависав над краєм опорних меблів.
- ЗАВЖДИ попереджайте дітей про небезпеку лазіння по меблях, щоб дістатися до телевізора або його органів управління.
- ЗАВЖДИ прокладайте шнури та кабелі, підключені до телевізора, таким чином, щоб про них не можна було спіткнутися, потягнути за них або схопити.
- Ніколи не встановлюйте телевізор у нестійкому місці.
- НІКОЛИ не встановлюйте телевізор на високі меблі (наприклад, на кухонні або книжкові шафи), попередньо не закріпивши меблі і телевізор на відповідній підставці.
- НІКОЛИ не ставте телевізор на тканину чи інші матеріали, які можуть бути між телевізором та допоміжними меблями.
- НІКОЛИ не кладіть на телевізор або меблі, на яких встановлено телевізор, предмети, які можуть викликати у дітей бажання залізти на них, наприклад іграшки та пульти дистанційного керування.

Якщо існуючий телевізор планується зберегти і перемістити в інше місце, слід керуватися тими ж міркуваннями, що і вищевикладені.

## **Обмеження на використання**

Не встановлюйте і не використовуйте телевізор в наступних місцях, в інших умовах, в іншому випадку він може вийти з ладу і привести до займання, ураження електричним струмом, пошкодження або травм персоналу.

### **• Місця:**

На відкритому повітрі (під прямими сонячними променями), на березі моря, на кораблі або іншому судні, всередині автомобіля, в медичному закладі, в нестійкому місці, поруч з водою або в місці, що піддається впливу дощу, вологи або цвілі. Якщо телевізор встановлений в роздягальні громадської лазні або спа-салону, він може бути пошкоджений містяться в повітрі сульфідами.

### **• Навколишнє середовище:**

Гарячі, вологі або запилені місця; місця, куди можуть потрапити комахи; місця, які можуть зазнати механічних ударів; поруч із легкозаймистими предметами (наприклад, свічками). На телевізор не повинні потрапляти краплі або бризки води, а також не ставте на нього предмети, що містять рідину, наприклад вази для квітів. Не встановлюйте телевізор у вологому або запиленому місці, а також в приміщенні з паром або випарами (поруч з плитою або зволожувачем повітря), щоб уникнути пожежі, ураження електричним струмом або деформації. Не кип'ятіть воду, не розігривайте, не готуйте локшину і не використовуйте москітні сітки біля телевізора.

### **• Умови:**

Не користуйтеся телевізором з мокрими руками, відкритим корпусом або з аксесуарами, не дозволеними виробником. У разі грози від'єднайте телевізор від шнура живлення змінного струму та розетки. Не встановлюйте телевізор на відкритому повітрі. Недотримання цих умов може призвести до травм або пошкодження обладнання, а також до потрапляння сторонніх предметів у телевізор.

### **• Пошкодження екрану телевізора**

Не кидайте в телевізор будь-які предмети, в іншому випадку екран може розбитися від удару і стати причиною серйозних травм. У разі пошкодження поверхні телевізора не торкайтеся до нього до тих пір, поки не від'єднайте шнур живлення змінного струму, в іншому випадку можливе ураження електричним струмом.

### **• Умови експлуатації:**

Робоча температура: 0°C–40°C; Температура зберігання: -15°C-45°C; Відносна вологість: <80%.

## **Запобіжні заходи**

- Дивіться телевізор при відповідному освітленні. Перегляд телевізора при недостатньому освітленні або протягом тривалого часу може зашкодити вашому зору.
- При роботі телевізора екран і корпус можуть нагріватися. Це нормально.
- Не підтримує декодування бітового потоку DTS-CD, що надходить з HDMI-входу. Використання та чищення екрану/корпусу телевізора  
Перед чищенням телевізора зі світлодіодним підсвічуванням переконайтеся, що шнур живлення змінного струму від'єднаний від розетки. Щоб уникнути пошкодження матеріалів корпусу або корозії покриття екрану, будь ласка, дотримуйтесь наступних запобіжних заходів.

- Протріть поверхню екрану / корпусу м'якою тканиною, щоб видалити пил. Якщо пил все ще залишається, протріть його м'якою тканиною, змоченою м'яким миючим засобом.
- Не розбризкуйте воду або миючий засіб безпосередньо на телевізор. Вона може потрапити на підставу екрану або зовнішні деталі, що може привести до несправності.
- Не використовуйте чистячі серветки, лужні/кислотні чистячі засоби, порошок для чищення або леткі рідини, такі як спирт, ефірні олії, розріджувачі або інсектициди. Використання вищевказаних матеріалів або тривалий контакт з гумовими або вініловими виробами можуть привести до пошкодження поверхні екрану і матеріалів корпусу. Рекомендується регулярно чистити вентиляційні отвори, щоб забезпечити належну вентиляцію.
- Регулюючи кут телевізора, повільно рухайте його, щоб запобігти його переміщенню або зісковзуванню з підставки.

### **Відповідність вимогам RoHS-Європейський союз**

Продукція Xiaomi, що продається в Європейському Союзі, відповідає вимогам Директиви 2011/65 / ЄС і подальшим поправкам до неї Директиви (ЄС) 2015/863 про обмеження використання певних небезпечних речовин в електричному та електронному обладнанні

### **Спрощена декларація відповідності вимогам ЄС**

Справжнім компанія Xiaomi Electronics Co., Ltd заявляє, що радіоапаратура Xiaomi TV відповідає вимогам Директиви 2014/53/EU. З повним текстом декларації про відповідність вимогам ЄС можна ознайомитися за наступною інтернет-адресою: <http://www.mi.com/global/service/support/declaration.html>

### **Радіочастотна частота та потужність**

Цей пристрій підтримує наступні діапазони частот тільки в країнах ЄС і максимальну потужність радіочастот

Bluetooth: 20 дБм

Діапазон частот Wi-Fi 2,4 ГГц: 20 дБм

Wi-Fi 5 ГГц: від 5150 до 5250 МГц: 23 дБм, від 5250 до 5350 МГц: 20 дБм, 5470 до 5725 МГц: 20 дБм, з 5725 по 5850 МГц: 14 дБм.

Цей пристрій може експлуатуватися у всіх державах-членах ЄС. Під час використання пристрою дотримуйтесь національних та місцевих правил.

Цей пристрій призначений тільки для використання всередині приміщень при роботі в діапазоні частот від 5250 до 5350 МГц в наступних діапазонах: AT, BE, BG, HR, CY, CZ, DK, EE, FI, FR, DE, EL, HU, IE, IT, LV, LT, LU, MT, NL, PL, PT, RO, SK, SI, ES, SE, UK, UK(NI), IS, LI, NO, CH, TR.

Відповідно до статті 10.2 Директиви 2014/53/EU (RED), цей пристрій може експлуатуватися принаймні в одній державі-члені ЄС без порушення застосованих вимог до використання радіочастотного спектру.





З метою вторинної переробки, що сприяє ефективному використанню ресурсів, будь ласка, при утилізації даного виробу поверніть його в найближчий авторизований центр збору відходів, зареєстрованому фахівцеві [ ] з демонтажу або переробки відходів.

Що означає символ кошика для сміття: цей символ говорить про те, що не викидайте електронні відходи в муніципальні сміттєві баки. Це тому, що ці відходи небезпечні за своєю природою і потребують переробки особливим чином.

### **Як утилізувати цей виріб**

Віднесіть його до найближчого сервісного центру авторизованого агентства Xiaomi. Інструкції щодо поводження з продуктом під час і після його використання, а також рекомендації щодо поводження з продуктом;

### **Що робити:**

- a. Завжди звертайте увагу на інформацію про ваш продукт в каталозі, що стосується поводження з обладнанням, термін експлуатації якого закінчився.
- b. Переконайтеся, що ваші електронні вироби ремонтуються та обробляються лише авторизованими спеціалістами з переробки відходів.
- c. Завжди звертайтеся до авторизованих компаній з переробки електронних відходів, щоб утилізувати продукти, термін придатності яких закінчився.
- d. Завжди здавайте використані електронні пристрої, батареї або будь-які аксесуари Після закінчення терміну їх служби в найближчий авторизований центр збору електронних відходів.
- e. Там, де це можливо, або відповідно до інструкцій, розділіть пакувальний матеріал відповідно до відповідальних способів утилізації відходів і сортуйте його для вторинної переробки.

### **Що не можна робити:**

- a. Не розбирайте електронні пристрої самостійно.
- b. Не викидайте електроніку в сміттєві баки з написом "не утилізувати".
- c. Не віддавайте електронні відходи неформальному та неорганізованому сектору, такому як місцеві торговці металобрухтом/збирачі ганчірок.

### **Настінний монтаж**

Для забезпечення належної вентиляції та запобігання скупченню пилу або бруду:

- Не встановлюйте телевізор плазом, догори дном або назад, а також не встановлюйте його збоку.
- Не ставте телевізор на полицю, килим, ліжко або шафу.
- Не накривайте телевізор тканиною (наприклад, шторами) або іншими матеріалами (наприклад, газетами).
- Нахил підвіски вперед заборонений.
- Діаметр і Довжина гвинта можуть варіюватися в залежності від моделі настінного кріплення. Використання НЕСПЕЦІАЛІЗОВАНИХ гвинтів може призвести до падіння телевізора та його внутрішнього пошкодження.

**Болти, що використовуються для кріплення телевізора та настінного кріплення, повинні відповідати наступним вимогам:**

L55MA-SPLEU

Кількість: 4; різьба: M6; Довжина: 18 мм.

## Специфікація

Модель	L55MA-SPLEU
Споживана потужність	230 Вт
Розмір екрану	138 см
Дозвіл екрану	3840×2160 (4K)
Напруга	200-240 В~ 50/60 Гц
Частота оновлення	144 Гц
ЦП	MT9653
ОЗП	3 ГБ
Флеш-пам'ять	32 ГБ
Графічний процесор	Mali-G52 (2EE) MC1
Вай-Фай	2.4G/5G WIFI 6
Блютус	BT 5.2
Аудіоформати	FLAC; AAC; OGG; Dolby Audio; DTS-X
Відеоформати	MPEG 1/2; H.263; H.264; H.265; VP8; VP9; AV1 у форматі MPEG

\* Ілюстрації наведені тільки для довідки. Будь ласка, ознайомтеся з самим продуктом.